

# 卓上除振台 PJR4035, PJS4035

## PJR4035



25mmピッチM4タップ10mm厚アルミ天板に  
小型ステージをネジ固定できます

## PJS4035



磁性ステンレス天板採用により  
マグネットスタンドを吸着固定できます

デモ機を用意していますので、御社の環境にて除振効果をお試しく下さい  
詳細はお問合せください

## 特徴

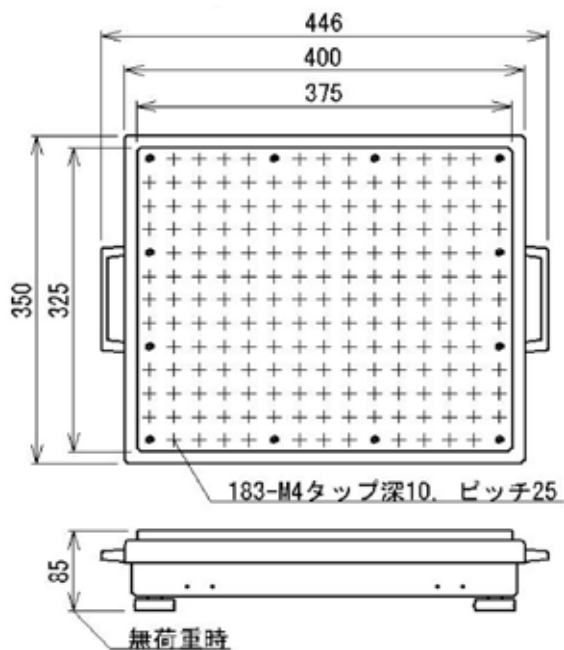
- タイプ別に搭載荷重を設定し、極軽量1kgから18kgまでの搭載物に対応しています
- 新ダンパ構造により、温度中の除振性能の変化を低減し、安定した除振性能を得られます
- 圧縮空気不要、電力不要、メンテナンス不要で、どこにでも手軽に設置できます
- 取っ手により、移動時の持運びが容易になりました
- 地震対策用に机上固定金具を付属しています

## 仕様

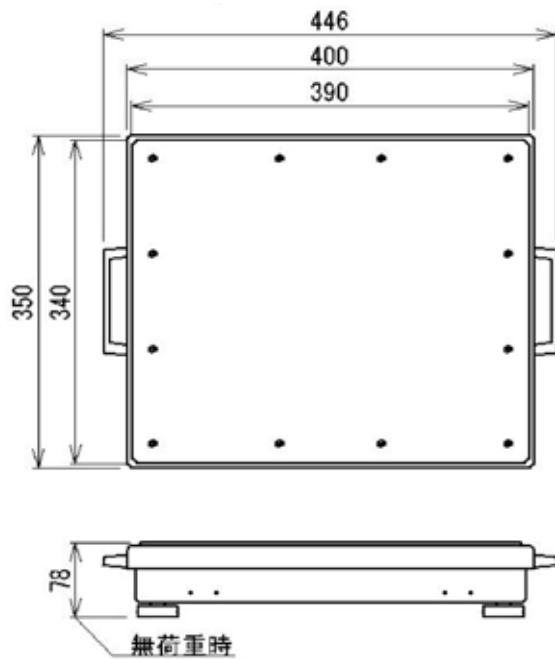
種別		TypeZ	TypeA	TypeB	備考
搭載可能荷重 (kg)		1~6	5~10	9~18	
本体寸法 幅×奥行×高さ (mm)	PJR4035	446×350×85			無荷重時 取っ手含む
	PJS4035	446×350×78			
本体重量 (kg)		16	13	13	
天板寸法 幅×奥行×厚さ (mm)	PJR4035	375×325×10			
	PJS4035	390×340×3			
天板仕様	PJR4035	アルミ (A5052) 25mmピッチM4タップ、黒アルマイト			小型ステージ対応
	PJS4035	磁性ステンレス (SUS430) 半光沢面			マグネットスタンド吸着
固有振動数 (Hz)	鉛直方向	約5.5			25℃ 標準荷重搭載時
	水平方向	約4			
共振ピーク (dB)	鉛直方向	14以下			25℃ 標準荷重搭載時
	水平方向	15以下			
使用温度範囲 (℃)		25±15			

## 外形図

### PJR4035

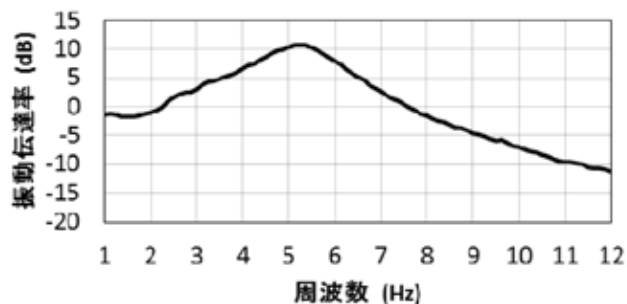


### PJS4035

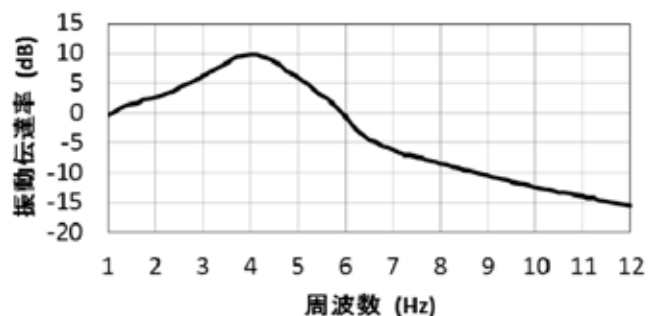


## 除振特性例

### PJR4035 TypeZ 鉛直方向



### PJR4035 TypeZ 水平方向



振動問題のご相談はユニロックにお任せください  
 専門スタッフが御社の状況に最適な対策をご提案いたします

**UNI ROCK**

株式会社 **ユニロック**

〒194-0215 東京都町田市小山ヶ丘2-2-5-13  
 TEL:042-798-5090 FAX:042-798-5091  
 Mail:info@unirock.jp  
 H P:www.unirock.jp

